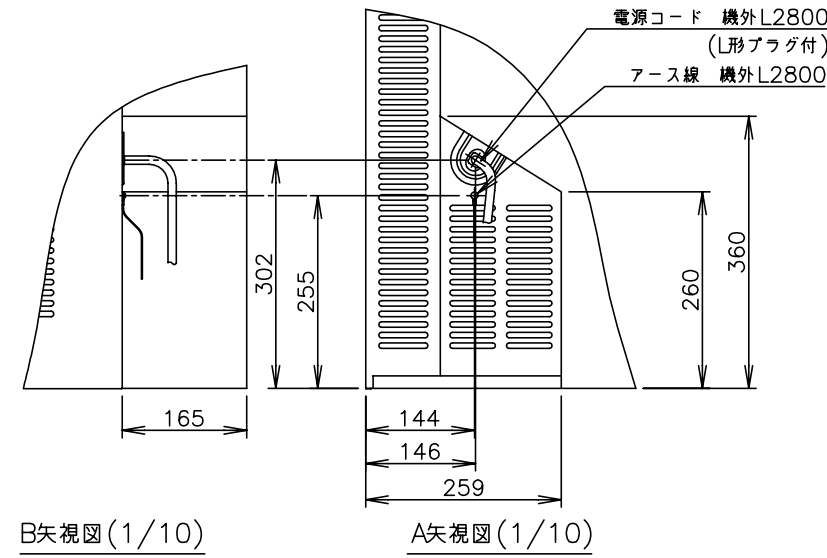


製品名	ホシザキ業務用テーブル形冷蔵庫
形名	RT-150SDF-R
電源	单相 100V 50/60Hz 容量0.44kVA(4.4A)
電流	運転電流 1.5/1.5A 電動機定格電流 1.3/1.3A 始動電流 16/15A
消費電力	電動機定格消費電力 115/125W(力率88/96%) 電熱装置定格消費電力 171W 冷却時消費電力 126/136W 霜取時消費電力 150/150W
放熱量	280/290W
電源コード	2.8m(L形プラグ付)
定格内容積	434L
外形寸法	幅1500×奥行750×高さ800(790~830)mm
内形寸法	幅1140×奥行587×高さ598~609mm
外装	ステンレス鋼板、亜鉛鋼板(後板・底板) フッ素プレコートステンレス鋼板(扉)、ABS樹脂(フロントパネル)
内装	ステンレス鋼板、ABS樹脂
断熱材	硬質ポリウレタン一体発泡
冷却方式	強制対流式
除霜方式	ガラス管ヒータ方式
圧縮機	全密閉形 出力75W
凝縮器	フィン&チューブ形 強制空冷式
冷却器	フィン&チューブ形
冷媒	R134a
庫内温度制御	マイコン制御(デジタル温度表示)-6~12℃調節可能
除霜制御	マイコン制御
電気回路保護	漏電遮断器(過電流保護付)、アース線
冷媒回路保護	モータプロテクタによる圧縮機停止(自動復帰)
脚	樹脂製90~130mm調整可能
棚網	4枚
製品質量	89kg(梱包時 約94kg)
梱包	ダンボール梱包 幅1595×奥行830×高さ780mm
付属品	ドレンジョイント一式、ドレンホース2本
使用条件	周囲温度5~35℃ 電圧変動: 定格電圧の±10%以内

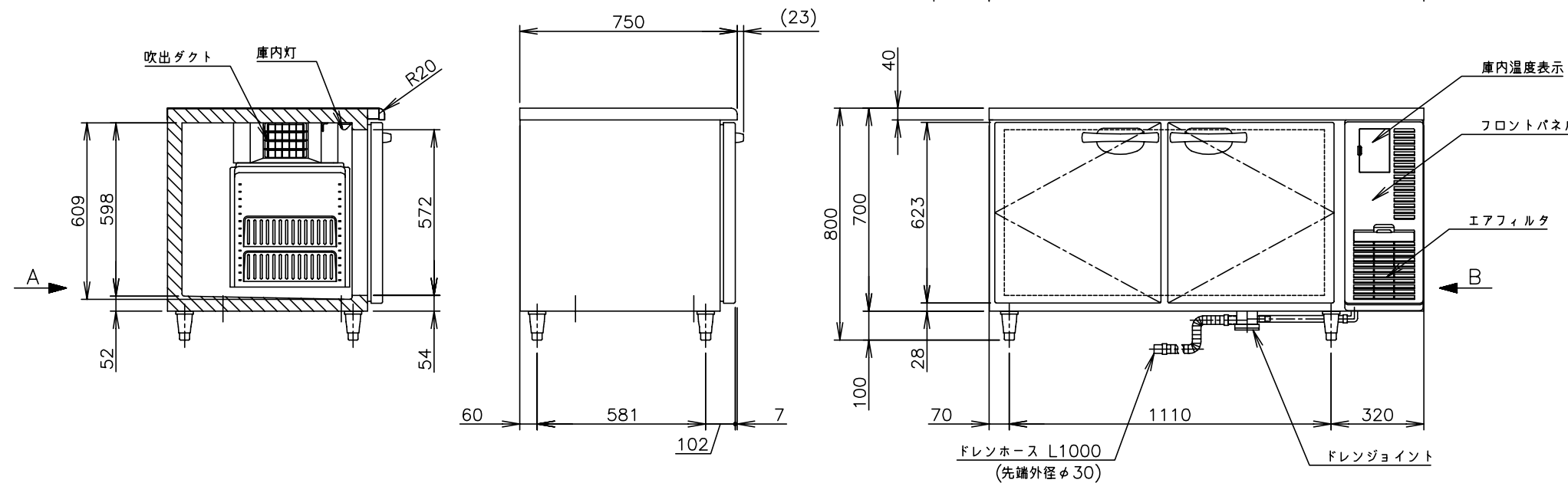
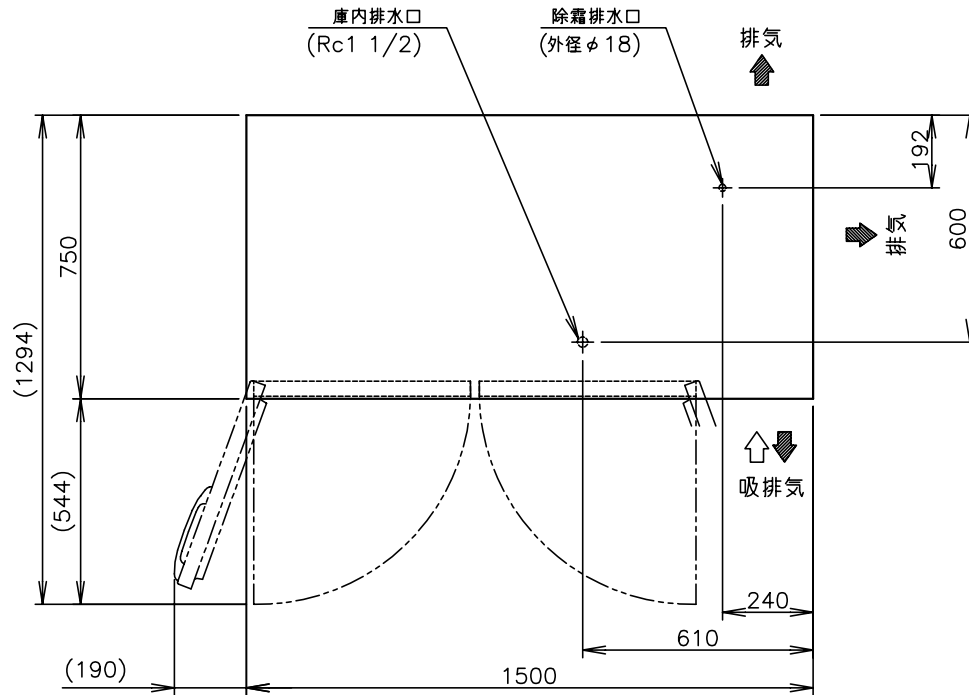
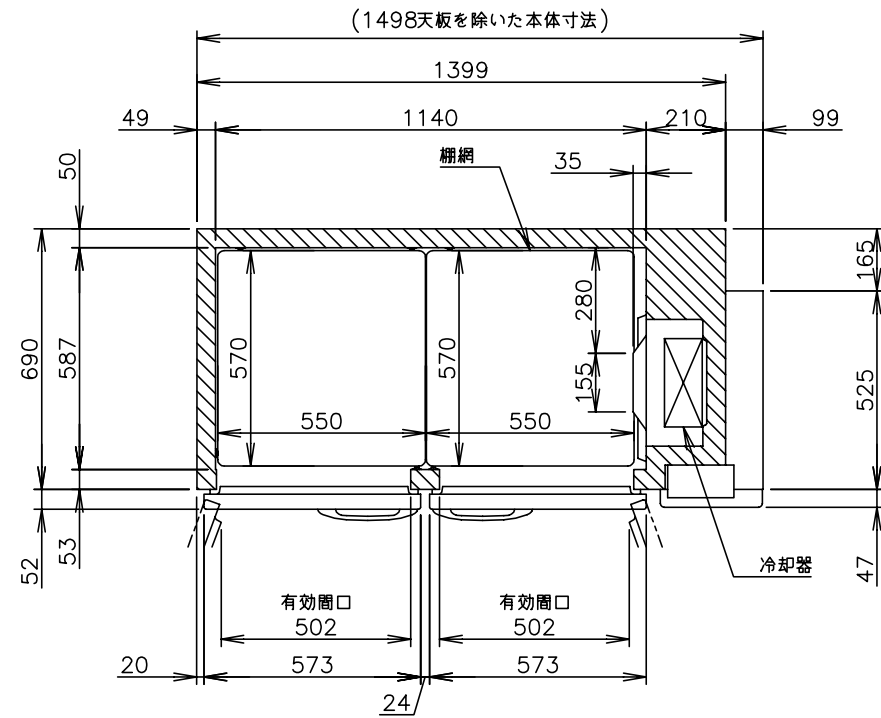
\*仕様・外観につきましては、改良のため予告なく変更することがあります。

1. 設置条件について  
場所、給排水、電源等は取扱説明書・据付工事説明書に従って正しく行ってください。  
また、本体設置スペースは、設置条件により若干異なることがありますので、10mm程度余裕をとってください。  
(吸排気スペース・配管スペース等は本体設置スペースとは別に確保が必要です。)
2. 放熱量は、周囲温度30℃における最終到達温度の時の値です。
3. 製品コード: T054-C102



B矢视图(1/10)

A矢视图(1/10)



# ホシザキ業務用テーブル形冷蔵庫 RT-150SDF-R

設計	製図	尺度	1/20	第3角法
2011.06.03 改訂日	作成日	2011.03.21	図番	D08466
				改訂 2

この図面は印刷の都合上、尺度が正しく再現されていません。