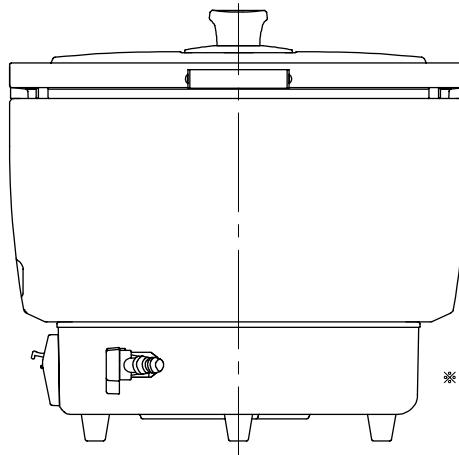
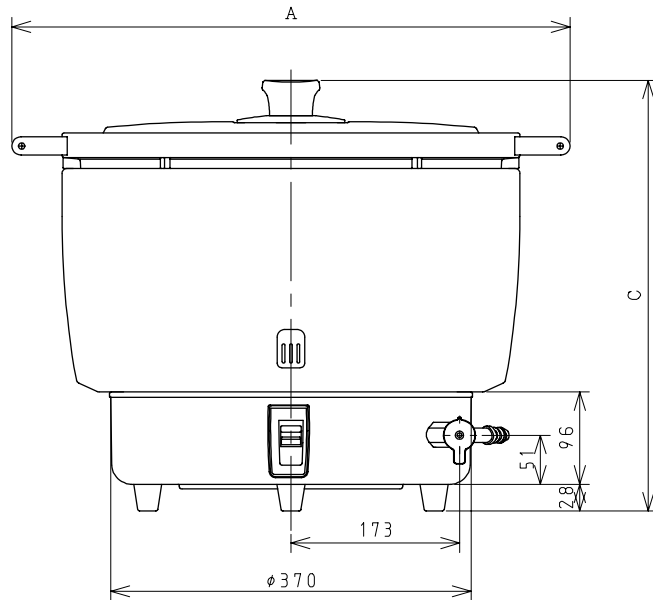
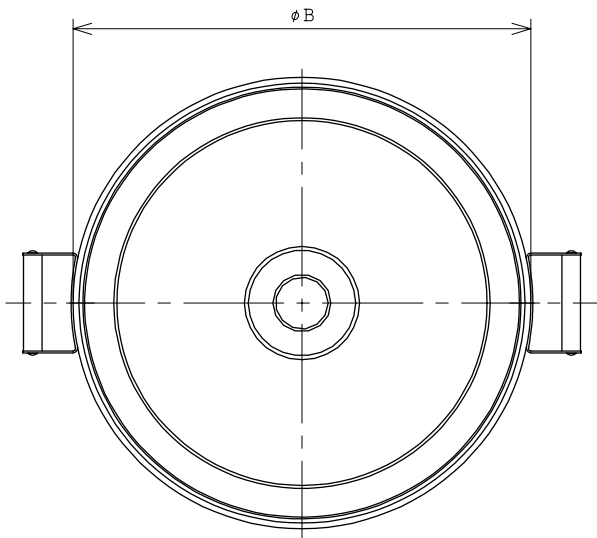


【仕様】



商品名		PR-6DSS	PR-8DSS	PR-10DSS
外形寸法 (mm)	高さ (C)	414	414	449
	幅 (A)	513	573	573
	奥行 (φB)	410	470	470
質量 (kg)		12	12.5	14.2
ガス消費量 (kW) [kcal/h]		7.44 [6400]	9.42 [8100]	11.2 [9600]
炊飯能力 (L)		2.0~6.0	3.0~8.0	3.6~10.0
ガス接続		φ9.5ゴム管	φ13ゴム管	
点火方式		圧電点火		
安全装置		立消え安全装置		

\*都市ガス用12A13Aの仕様値です。

※仕様は改良のためお知らせせずに変更することがあります。  
又、表数値は、標準ですので、ガス種によって数値が変わることがあります。

単位：mm

品名	炊飯器		型	PR- 6DSS 8DSS 10DSS
尺度	1/5	図番	式	
更新日	04.3		株式会社 <b>パナ</b>	