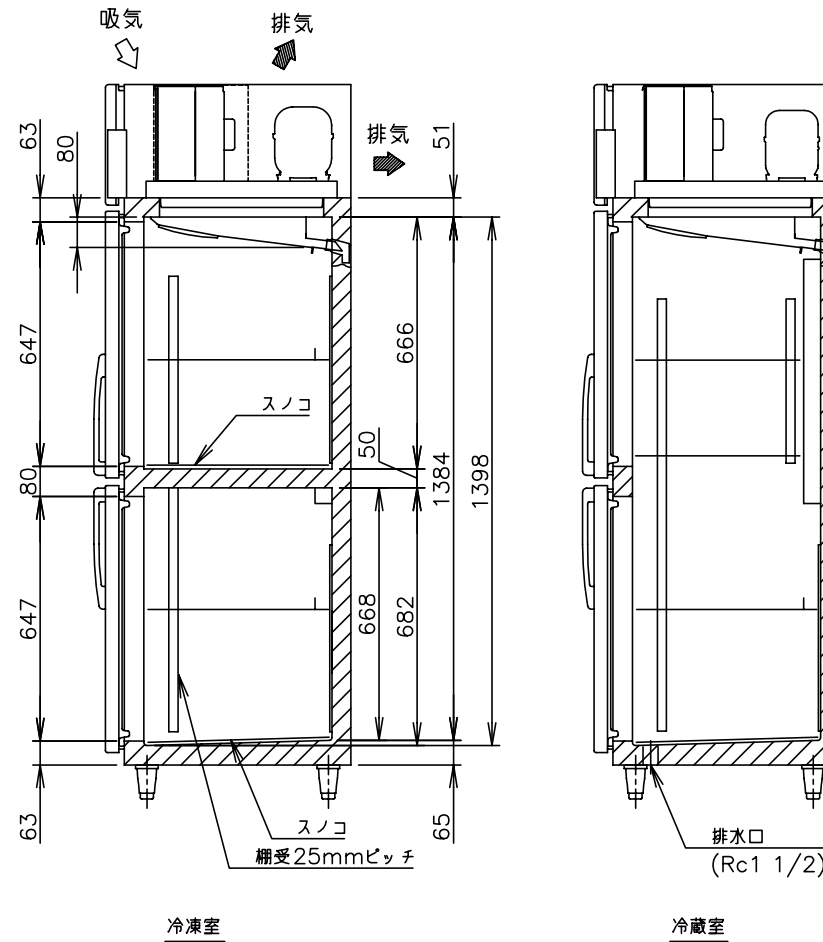
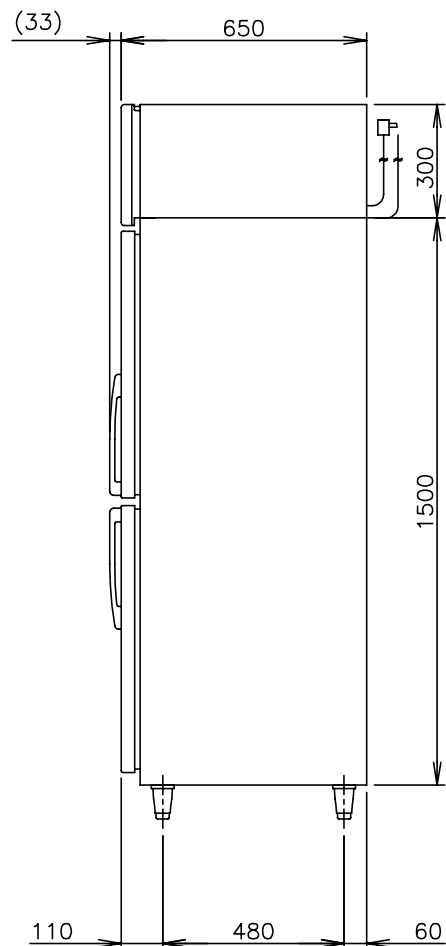
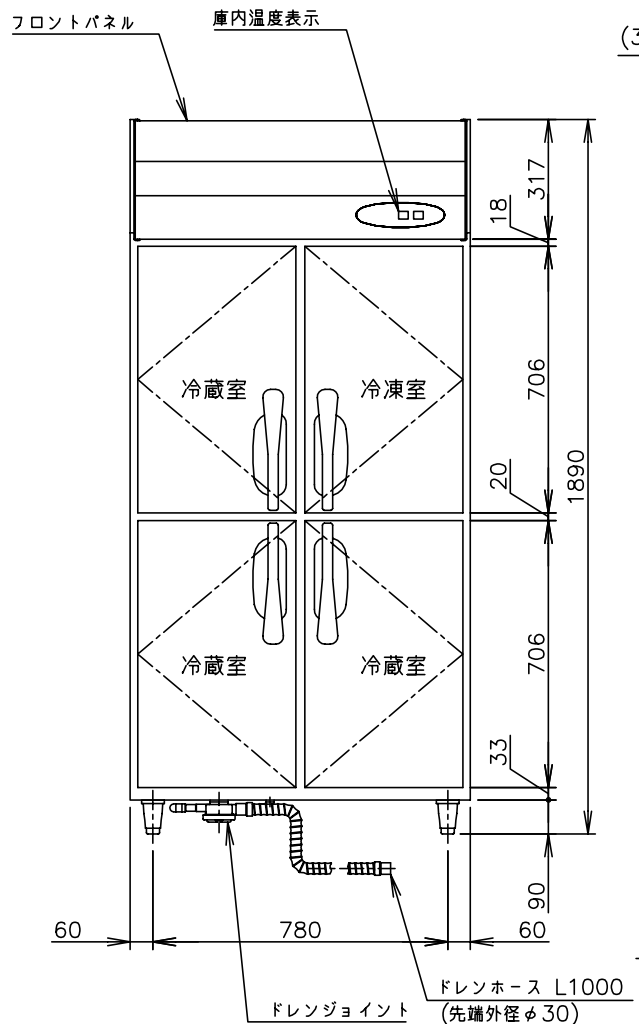


[注] 有効開口の( )内数値はヒンジを移動(4mm)させた時の寸法。



製品名	ホシザキ業務用冷凍冷蔵庫
形名	HRF-90ZT
電源	単相 100V 50/60Hz 容量0.74kVA(7.4A)
電流	運転電流 3.5/3.6A 電動機定格電流 3.2/3.3A 始動電流 22/21A
消費電力	電動機定格消費電力 255/245W(力率79/74%) 電熱装置定格消費電力 378W 冷却時消費電力 280/270W 霜取時消費電力 378/378W
放熱量	510/510W
電源コード	2.3m(L形プラグ付)
定格内容積	総内容積559L(冷蔵室430L、冷凍室129L)
外形寸法	幅900×奥行650×高さ1890(～1920)mm
内形寸法	冷蔵室 幅 373×奥行453×高さ716mm
	冷凍室 幅 796×奥行498×高さ668～682mm
外装	ステンレス鋼板、亜鉛鉄板(後板、底板) フッ素プレコートステンレス鋼板(フロントパネル・扉)
内装	ステンレス鋼板、ABS樹脂
断熱材	硬質ポリウレタン一体発泡
冷却方式	冷蔵室 強制対流式
	冷凍室 強制対流式
除霜方式	ヒータ式
圧縮機	冷蔵室 全密閉形 出力100W(一定速)
	冷凍室 全密閉形 出力180W(インバータ)
凝縮器	冷蔵室 フィン&チューブ形 強制空冷式
	冷凍室 フィン&チューブ形
冷却器	冷蔵室 R134a
	冷凍室 R134a
庫内温度制御	冷蔵室 マイコン制御(デジタル温度表示)-6～12℃調節可能
	冷凍室 マイコン制御(デジタル温度表示)-25～-7℃調節可能
除霜制御	マイコン制御
電気回路保護	漏電遮断器(過電流保護付)、アース線
冷媒回路保護	冷蔵室 モータプロテクタによる圧縮機停止(自動復帰)
	冷凍室 ケースサーモによる圧縮機停止(自動復帰)
脚	樹脂製90～120mm調整可能
棚網	棚網(5枚)+スノコ(3枚)
製品質量	124kg(梱包時 133kg)
梱包	ダンボール梱包(木製下台) 幅970×奥行742×高さ1938mm
付属品	ドレンジョイント一式、ドレンホース2本
使用条件	周囲温度5～35℃ 電圧変動: 定格電圧の±10%以内

\*仕様・外観につきましては、改良のため予告なく変更することがあります。

- 設置条件について  
場所、給排水、電源等は取扱説明書・据付工事説明書に従って正しく行ってください。  
また、本体設置スペースは、設置条件により若干異なることがありますので、10mm程度余裕をとってください。  
(吸排気スペース・配管スペース等は本体設置スペースとは別に確保が必要です。)
- 放熱量は、周囲温度30℃における最終到達温度の時の値です。
- 製品コード: R138

# ホシザキ業務用冷凍冷蔵庫 HRF-90ZT

設計	製図	尺度	1/20	第3角法
改訂日	作成日	図番	改訂	
	2011.02.01	D07516		

この図面は印刷の都合上、尺度が正しく再現されていません。