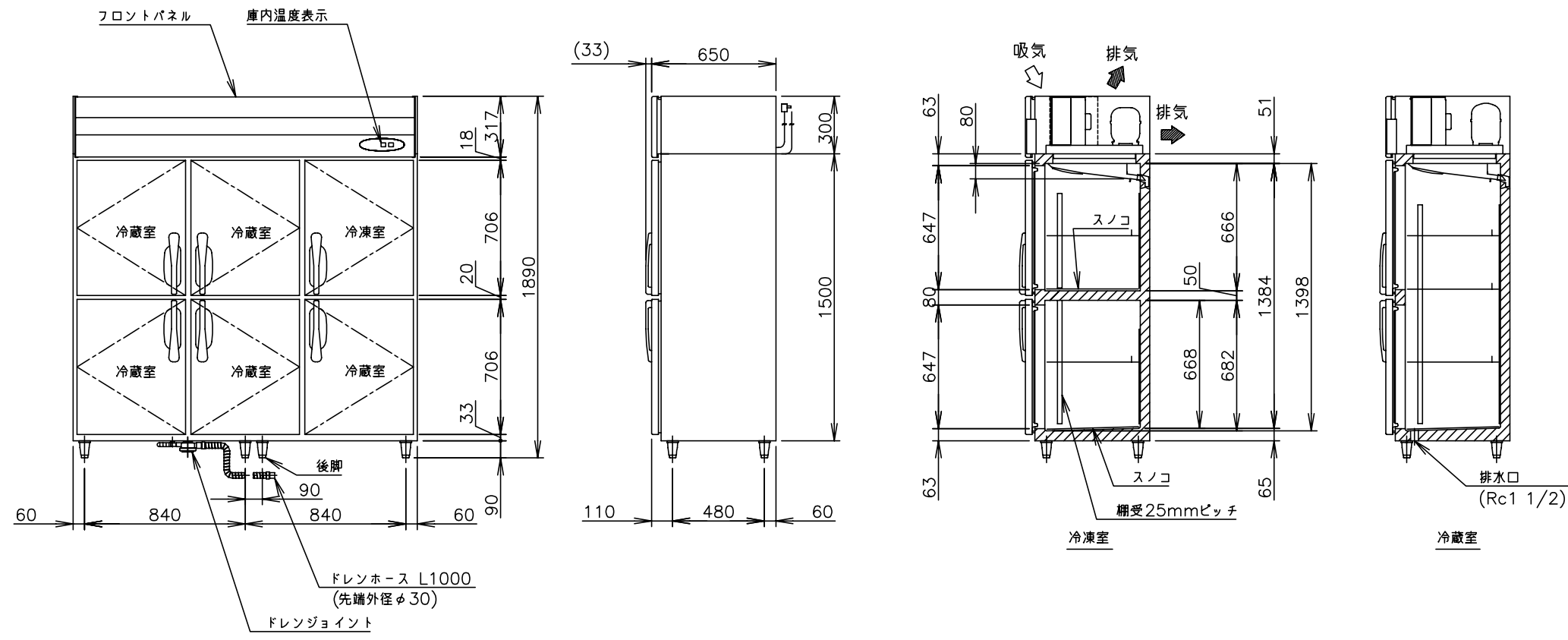


[注] 有効開口の()内数値はヒンジを移動(4mm)させた時の寸法。



製品名	ホシザキ業務用冷凍冷蔵庫	
形名	HRF-180ZT	
電源	単相 100V 50/60Hz 容量1.01kVA(10.1A)	
電流	運転電流 5.6/5.1A 電動機定格電流 5.2/4.7A 始動電流 33/30A	
消費電力	電動機定格消費電力 415/435W(力率79/92%) 電熱装置定格消費電力 619W 冷却時消費電力 451/471W 霜取時消費電力 619/619W	
放熱量	700/720W	
電源コード	2.3m(L形プラグ付)	
定格内容積	総内容積1244L(冷蔵室1062L、冷凍室182L)	
外形寸法	幅1800×奥行650×高さ1890(～1920)mm	
内形寸法	冷蔵室	幅 1123×奥行498×高さ716mm
	冷凍室	幅 1696×奥行498×高さ668～682mm
	冷凍室	幅 523×奥行498×高さ666mm
外装	ステンレス鋼板、亜鉛鉄板(後板、底板) フッ素プレコートステンレス鋼板(フロントパネル・扉)	
内装	ステンレス鋼板、ABS樹脂	
断熱材	硬質ポリウレタン一体発泡	
冷却方式	冷蔵室	強制対流式
	冷凍室	強制対流式
除霜方式	ヒータ式	
圧縮機	冷蔵室	全密閉形 出力300W(一定速)
	冷凍室	全密閉形 出力180W(インバータ)
凝縮器	冷蔵室	フィン&チューブ形 強制空冷式
	冷凍室	フィン&チューブ形 強制空冷式
冷却器	冷蔵室	フィン&チューブ形
	冷凍室	フィン&チューブ形
冷媒	冷蔵室	R404A
	冷凍室	R134a
庫内温度制御	冷蔵室	マイコン制御(デジタル温度表示)-6～12℃調節可能
	冷凍室	マイコン制御(デジタル温度表示)-25～-7℃調節可能
除霜制御	マイコン制御	
電気回路保護	漏電遮断器(過電流保護付)、アース線	
冷媒回路保護	冷蔵室	モータプロテクタによる圧縮機停止(自動復帰)
	冷凍室	ケースサーモによる圧縮機停止(自動復帰)
脚	樹脂製90～120mm調整可能	
棚網	棚網(8枚)+スノコ(4枚)	
製品質量	184kg(梱包時 200kg)	
梱包	ダンボール梱包(木製下台) 幅1870×奥行742×高さ1938mm	
付属品	ドレンジョイント一式、ドレンホース2本	
使用条件	周囲温度5～35℃ 電圧変動: 定格電圧の±10%以内	

*仕様・外観につきましては、改良のため予告なく変更することがあります。

1. 設置条件について
場所、給排水、電源等は取扱説明書・据付工事説明書に従って正しく行ってください。
また、本体設置スペースは、設置条件により若干異なることがありますので、10mm程度余裕をとってください。
(吸排気スペース・配管スペース等は本体設置スペースとは別に確保が必要です。)

2. 放熱量は、周囲温度30℃における最終到達温度の時の値です。

3. 製品コード: R141

ホシザキ業務用冷凍冷蔵庫 HRF-180ZT

設計	製図	尺度 1/30	第3角法
*****	作成日	2011.02.01	図番 D07519
改訂日			改訂

この図面は印刷の都合上、尺度が正しく再現されていません。