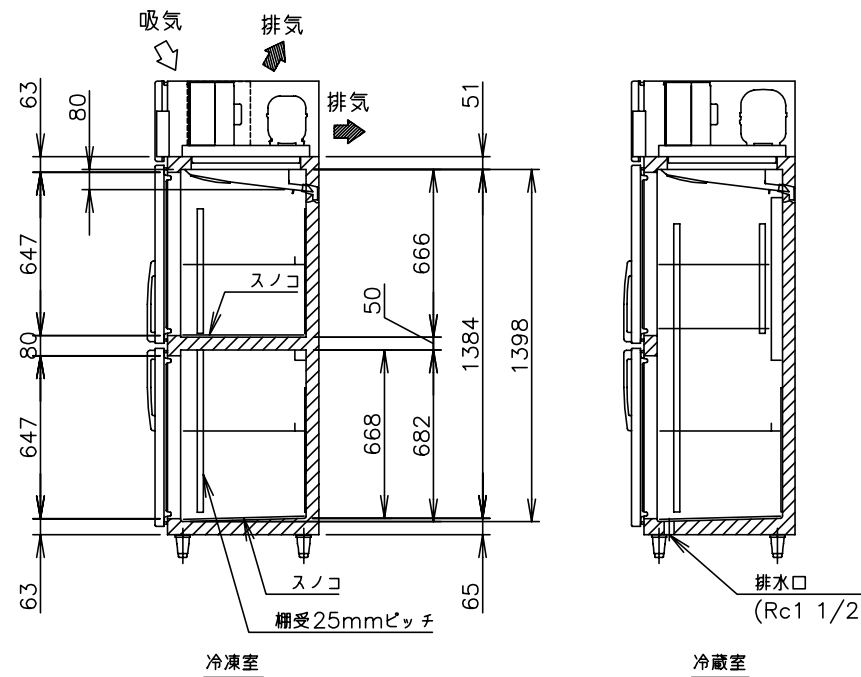
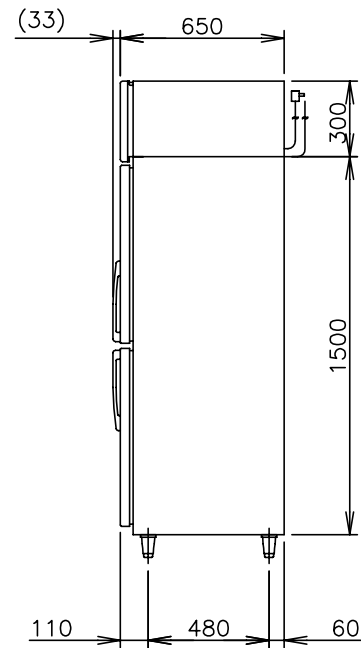
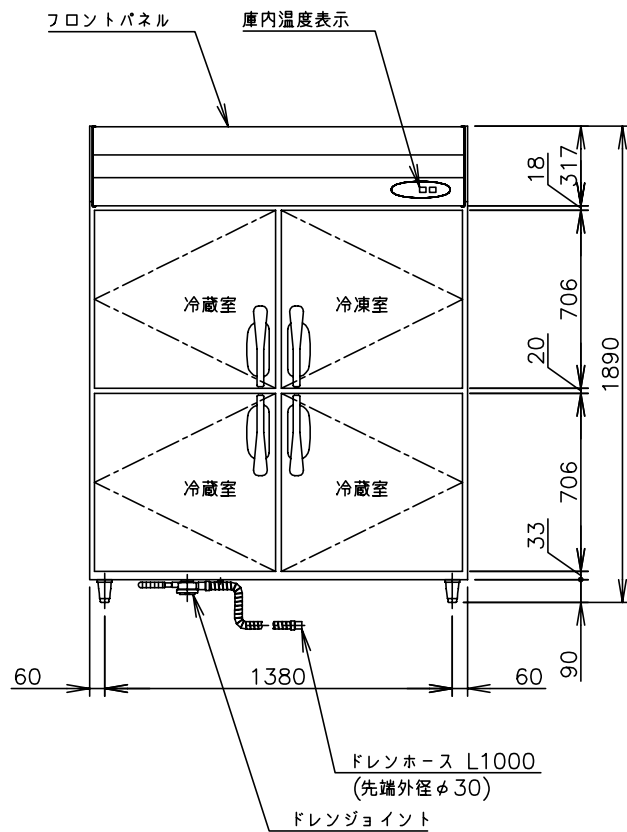


[注] 有効開口の()内数値はヒンジを移動(4mm)させた時の寸法。
平面断面図(上室)



製品名	ホシザキ業務用冷凍冷蔵庫	
形名	HRF-150ZT	
電源	単相 100V 50/60Hz 容量0.81kVA(8.1A)	
電流	運転電流 3.4/3.2A 電動機定格電流 3.1/2.9A 始動電流 21/20A	
消費電力	電動機定格消費電力 255/270W(力率82/93%) 電熱装置定格消費電力 604W 冷却時消費電力 283/298W 霜取時消費電力 604/604W	
放熱量	550/600W	
電源コード	2.3m(L形プラグ付)	
定格内容積	総内容積 1005L(冷蔵室 767L、冷凍室 238L)	
外形寸法	幅 1500×奥行 650×高さ 1890(～1920)mm	
内形寸法	冷蔵室	幅 673×奥行 453×高さ 716mm
	冷凍室	幅 1396×奥行 498×高さ 668～682mm
外装	冷蔵室	ステンレス鋼板、亜鉛鉄板(後板、底板)
	冷凍室	フッ素プレコートステンレス鋼板(フロントパネル・扉)
内装	ステンレス鋼板、ABS樹脂	
断熱材	硬質ポリウレタン一体発泡	
冷却方式	冷蔵室	強制対流式
	冷凍室	強制対流式
除霜方式	ヒータ式	
圧縮機	冷蔵室	全密閉形 出力200W(一定速)
	冷凍室	全密閉形 出力180W(インバータ)
凝縮器	冷蔵室	フィン&チューブ形 強制空冷式
	冷凍室	フィン&チューブ形 強制空冷式
冷却器	冷蔵室	フィン&チューブ形
	冷凍室	フィン&チューブ形
冷媒	冷蔵室	R134a
	冷凍室	R134a
庫内温度制御	冷蔵室	マイコン制御(デジタル温度表示)-6～12℃調節可能
	冷凍室	マイコン制御(デジタル温度表示)-25～-7℃調節可能
除霜制御	マイコン制御	
電気回路保護	漏電遮断器(過電流保護付)、アース線	
冷媒回路保護	冷蔵室	モータプロテクタによる圧縮機停止(自動復帰)
	冷凍室	ケースサーモによる圧縮機停止(自動復帰)
脚	樹脂製 90～120mm調整可能	
棚網	棚網(5枚)+スノコ(3枚)	
製品質量	165kg(梱包時 178kg)	
梱包	ダンボール梱包(木製下台) 幅1570×奥行742×高さ1938mm	
付属品	ドレンジョイント一式、ドレンホース2本	
使用条件	周囲温度 5～35℃ 電圧変動: 定格電圧の±10%以内	

*仕様・外観につきましては、改良のため予告なく変更することがあります。

- 設置条件について
場所、給排水、電源等は取扱説明書・据付工事説明書に従って正しく行ってください。
また、本体設置スペースは、設置条件により若干異なることがありますので、10mm程度余裕をとってください。
(吸排気スペース・配管スペース等は本体設置スペースとは別に確保が必要です。)
- 放熱量は、周囲温度30℃における最終到達温度の時の値です。
- 製品コード: R140

ホシザキ業務用冷凍冷蔵庫 HRF-150ZT

設計	製図	尺度 1/30	第3角法
*****	作成日	図番	改訂
改訂日	2011.02.01	D07518	△

この図面は印刷の都合上、尺度が正しく再現されていません。